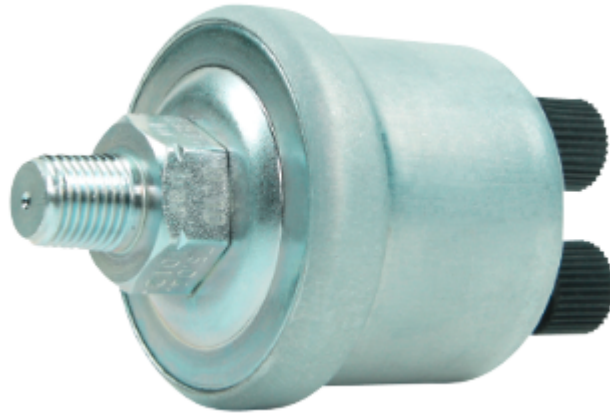




SENSOREN: Druckgeber



Druckgeber

Druckgeber werden bei Fahrzeugen und Maschinen eingesetzt, um den Druck von Öl oder Luft zu erfassen und das Messergebnis an eine Druckanzeige weiterzuleiten. Die MOTOMETER Druckgeber sind in Druckbereichen von 0 bar bis 25 bar verfügbar. Der Druckgeber wird eingeschraubt. Der anliegende Druck verändert ein im Gehäuse integriertes Potentiometer, das mechanisch beeinflusst wird. Der Betrieb ist in einem 12 Volt oder in einem 24 Volt Bordnetz möglich. Die Sensoren sind 1-polig, massefrei sowie 1-polig über Masse mit Warnkontakt lieferbar.

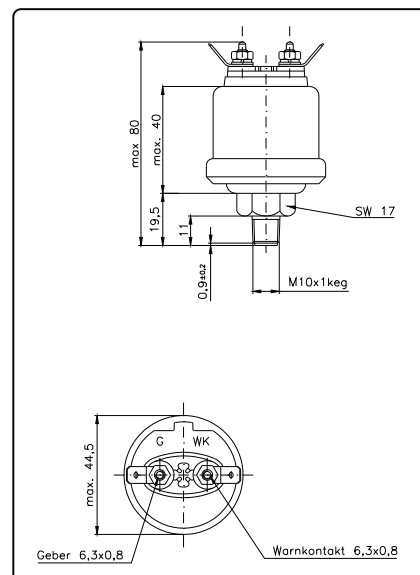
Kompatibel zu MOTOMETER

Druckanzeigen der Baureihen:

644 001 xxxx

644 060 xxxx

Zeichnung von Druckgeber



Spezielle Wünsche? Wir liefern kundenspezifische Lösungen!

Neben den aufgeführten standardmäßigen Sensoren können wir Ihnen gerne kundenspezifische Lösungen anbieten. Kontaktieren Sie uns dazu ganz einfach mit Ihren Anforderungen über den nebenstehenden Button:

[Kontaktieren](#)

MOTOMETER

MOTOMETER GmbH

Fritz-Neuert-Straße 27 | 75181 Pforzheim/Germany

Phone +49 7231 42909-300 | Fax +49 7231 42909-305

E-Mail info@motometer.de | www.motometer.de



SENSOREN: Druckgeber

1-polig über Masse

Druckbereich	Gewinde	Anschluss	Art. Nr.
0 - 5 bar	M10 x 1k	Rändelmutter M4	675 002 1001
0 - 5 bar	M14 x 1,5	Rändelmutter M4	675 002 1037
0 - 10 bar	M12 x 1,5	Rändelmutter M4	675 002 1003
0 - 10 bar	1/8" - 27 NPTF	Rändelmutter M4	675 002 1004
0 - 10 bar	M14 x 1,5	Rändelmutter M4	675 002 1012
0 - 25 bar	M10 x 1k	Flachstecker A 6,3 x 0,8	675 002 1038

Massefrei

Druckbereich	Gewinde	Anschluss	Art. Nr.
0 - 5 bar	M10 x 1k massefrei	Rändelmutter M4	675 003 1016
0 - 10 bar	M10 x 1k massefrei	Rändelmutter M4	675 003 1008
0 - 10 bar	M14 x 1,5 massefrei	Rändelmutter M4	675 003 1010
0 - 25 bar	1/8" - 27 NPTF massefrei	Sechskantmutter M4	675 003 1014
0 - 25 bar	M14 x 1,5 massefrei	Sechskantmutter M4	675 003 1027



SENSOREN: Druckgeber

Druckgeber mit Warnkontakt (über Masse)

Beim Druckgeber mit Warnkontakt wird bei Unterschreitung des definierten Druckes zusätzlich ein elektrischer Kontakt geschlossen, der ein Warnsignal abgibt. Der Druckbereich liegt zwischen 0 bar und 10 bar; der Warnkontakt liegt je nach Ausführung zwischen 0,25 bar und 5,2 bar.

Kompatibel zu MOTOMETER

Druckanzeigen der Baureihen:

644 001 xxxx

644 060 xxxx

Druckbereich	Warnkontakt	Gewinde	Anschluss	Art. Nr.
0-5 bar	0,25 bar	M18x1,5	A 6,3 x 0,8	675 004 1025
0-5 bar	0,25 bar	M10x1k	Rändelmutter M4	675 004 1006
0-5 bar	0,25 bar	M18x1,5	Rändelmutter M4	675 004 1051
0-5 bar	0,5 bar	M18 x 1,5	Rändelmutter M4	675 004 1003
0-5 bar	0,5 bar	M10x1k	Rändelmutter M4	675 004 1005
0-5 bar	0,5 bar	M14 x 1,5	A 6,3 x 0,8	675 004 1050
0-5 bar	0,6 bar	M10x1k	Rändelmutter M4	675 004 1009
0-5 bar	0,7 bar	M10x1k	Rändelmutter M4	675 004 1007
0-5 bar	0,9 bar	1/8" - 27 NPTF	Rändelmutter M4	675 004 1043
0-5 bar	5,2 bar	M10 x 1k	Rändelmutter M4	675 004 1001
0-10 bar	0,5 bar	M10 x 1k	Rändelmutter M4	675 004 1002
0-10 bar	0,5 bar	M18 x 1,5	Rändelmutter M4	675 004 1004
0-10 bar	0,5 bar	M14 x 1,5	Rändelmutter M4	675 004 1023
0-10 bar	0,6 bar	M18x1,5	Bajonett	675 004 2002
0-10 bar	0,7 bar	M14 x 1,5	Rändelmutter M4	675 004 1024
0-10 bar	0,75 bar	M10 x 1k	A 6,3 x 0,8	675 004 1011
0-10 bar	0,8 bar	1/8" - 27 NPTF	Rändelmutter M4	675 004 1038
0-10 bar	0,9 bar	M10 x 1k	Rändelmutter M4	675 004 1012
0-10 bar	1,5 bar	M12 x 1,5	Rändelmutter M4	675 004 1018
0-10 bar	2,0 bar	M10 x 1k	Rändelmutter M4	675 004 1013
0-10 bar	5,2 bar	M12 x 1,5	Bajonett	675 004 2004